

## Poltrona

MH-3738

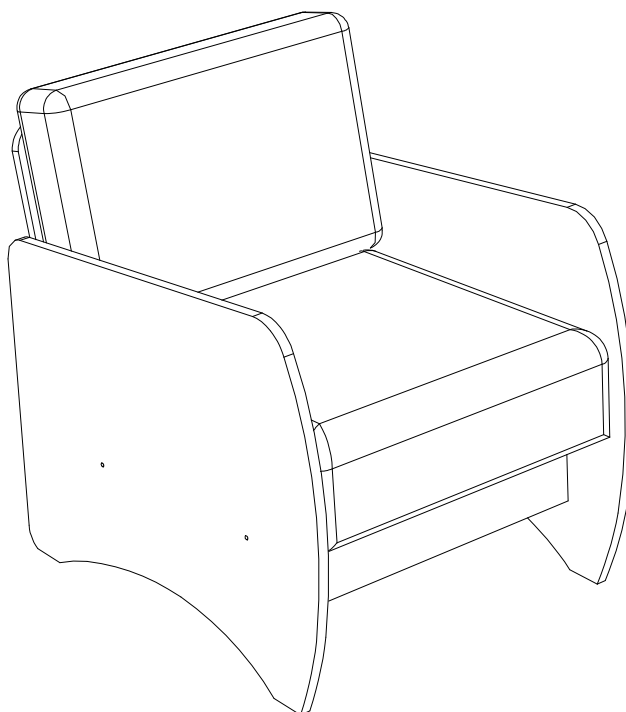
### Montagem

Recomenda-se a leitura prévia das instruções de montagem para compreensão da montagem.

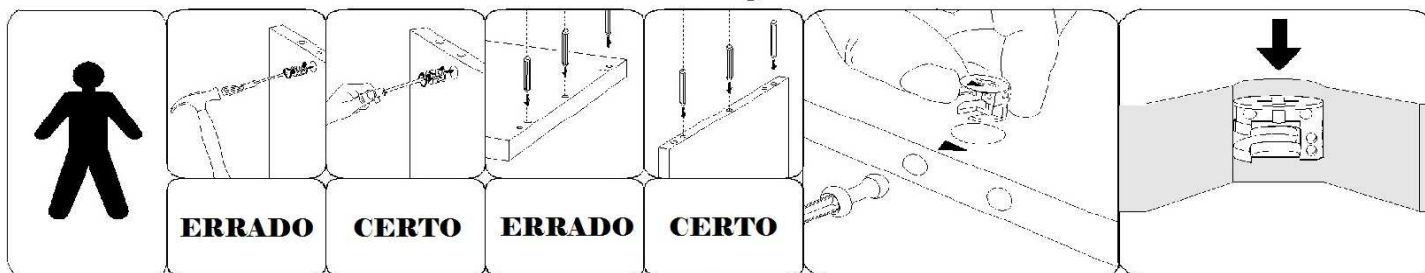
### Assistência

Caso ocorra problema com algum dos componentes, sublinhe-o, identifique o problema e retorne esta relação para o SAC, via fax ou outro meio de comunicação disponível.

-----  
**Assinatura do cliente**



## Atenção



**A Vou Levar se reserva o direito de efetuar alterações nos produtos de suas linhas, sem aviso prévio, quando entender necessário.**

### Assistência:

atendimento@voulevard.com.br

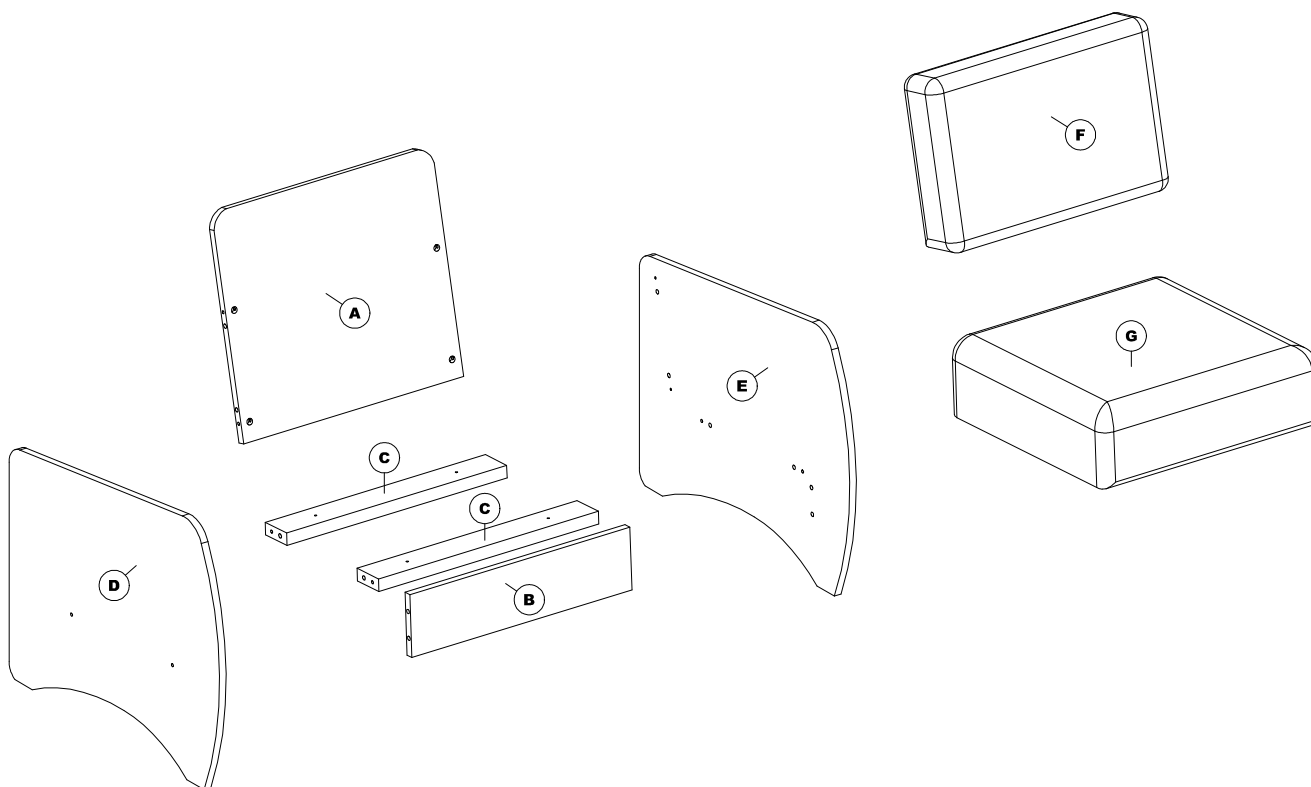
## RELAÇÃO DE PEÇAS

## VOLUME 1

SEQ._EMB.	LETRA	LACA	AUTO_BRILHO	LÂMINADO	PEÇA	MEDIDA	QTDE
01	D	115289K	-	-	LATERAL DIREITA	79.0x63.5x1.8	1
02	E	115290K	-	-	LATERAL ESQUERDA	79.0x63.5x1.8	1
03	-	-	-	K070678	KIT ACESSÓRIOS	-	1
03	A	115292K	-	-	TRASEIRA	60.0x53.0x1.8	1
04	B	115291K	-	-	FRENTE	60.0x15.1x1.8	1
04	C	-	-	115293E	TRAVESSA ASSENTO	60.0x8.0x3.0	2

## VOLUME 2

SEQ._EMB.	LETRA	LACA	AUTO_BRILHO	LÂMINADO	PEÇA	MEDIDA	QTDE
01	F	-	-	-	ENCOSTO	60.0x40.0x13.0	1
01	G	-	-	-	ASSENTO	60.0x58.5x18.5	1



## RELAÇÃO DE COMPONENTES

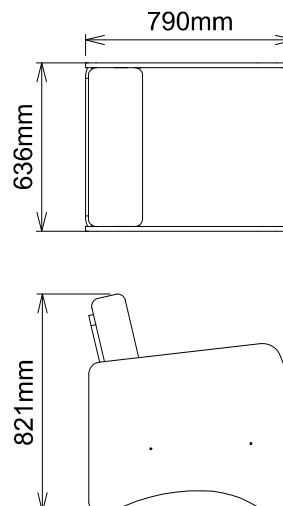
CÓDIGO DO KIT: K070678

## KIT

REF.	QTDE	PEÇA	IMAGE
1.g	1	CHAVEZETA ALLEM 4MM	
11.a	12	CAVILHA MADEIRA 10X40	
12.e	4	PARAFUSO 1/4 x 60 CAB. 17 ALLEN CROMADO	
12.l	4	SAPATA DESLIZADORA 02.02.020	
15.t	4	TAPA FURO Ø15MM	
20.b	4	PARAF.5 X 50 CAB.CHATA PHILIPS	
3.w	4	CONJ.PARAF.C/TAMBOR MINIFIX DU 255	
7.q	4	PORCA CILINDRICA 1/4 Ø10x10mm (09.01.037)	

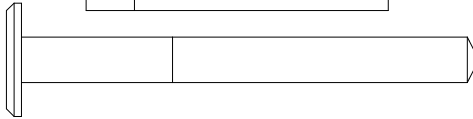
OBS: Medida os componentes estão em mm

## VISTA AUXILIAR



Componentes em Escala

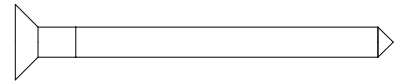
12.e Parafuso 1/4x60 Cab. 17 Allen



11.a Cavilha de Madeira 10x40

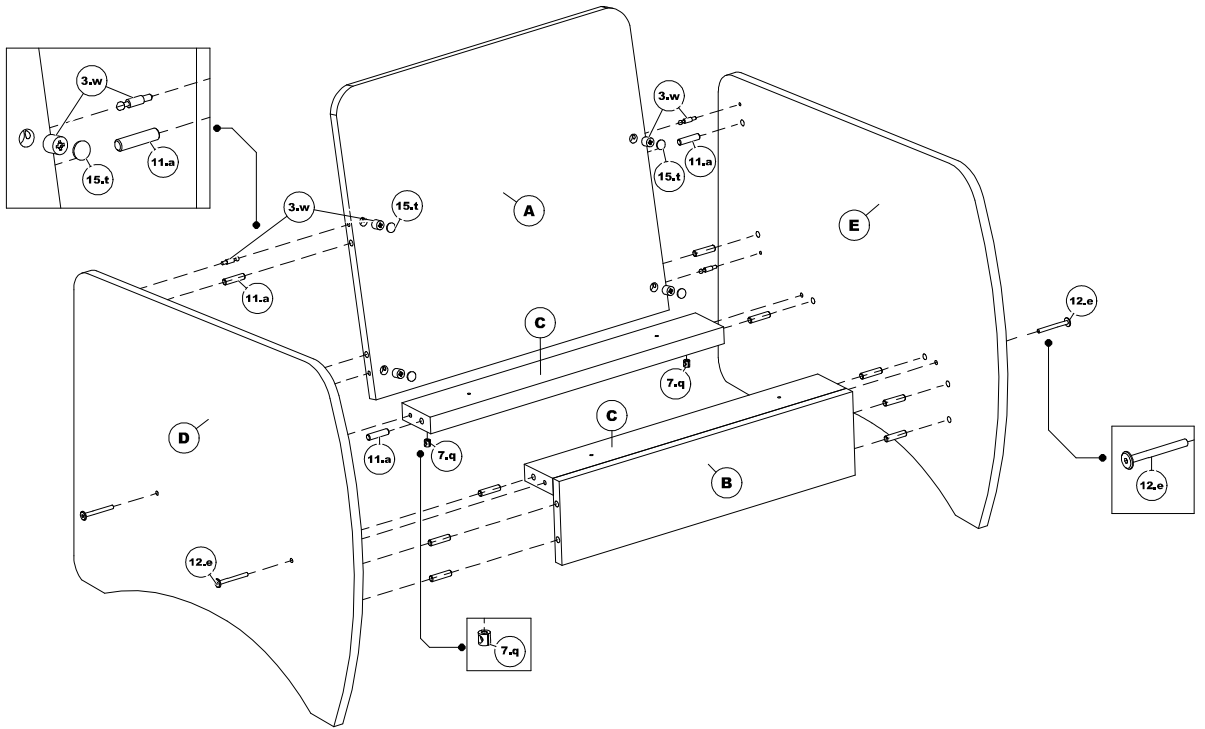


20.b Parafuso 5x50 Cab. Chata



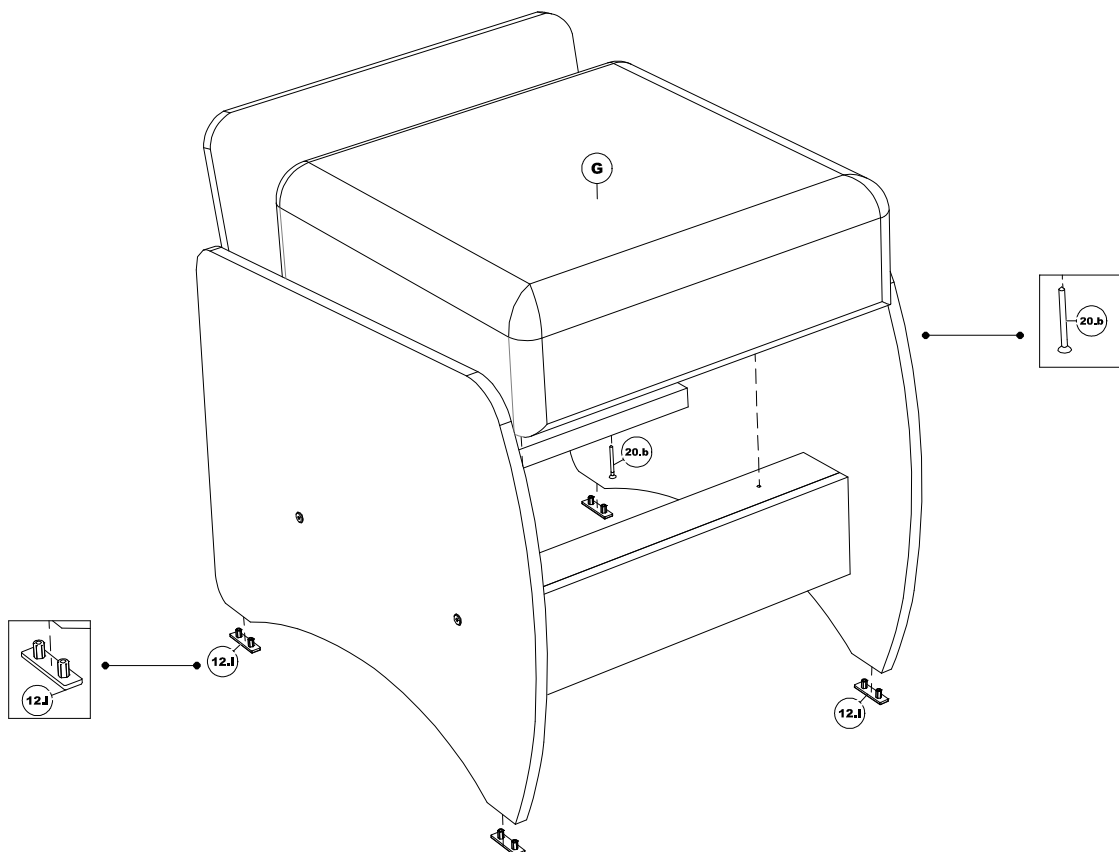
Passo

1



Passo

2



Passo

**3**

Encaixe o Encosto na poltrona

